

Data Sheet



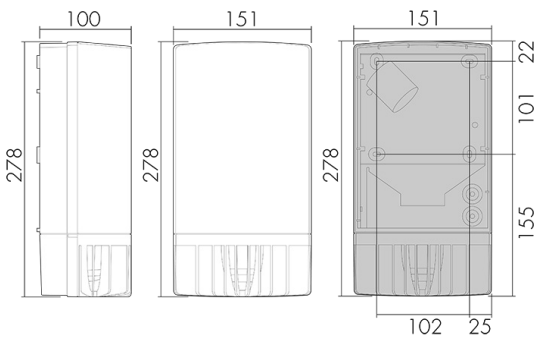
AL4 130/W

Bewegungsmelder-Leuchte,
weiss

E-No: 920 551 129

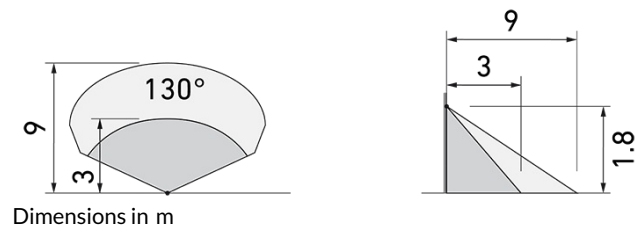
No longer available

Illustrations



Dimensions in mm

Detection schemes



Dimensions in m

links: Aufsicht, rechts: Seitenansicht

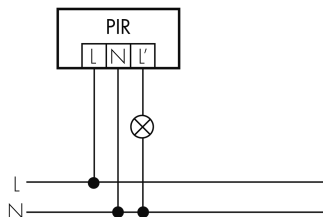
- Reichweite bei sitzender Tätigkeit (Präsenz)
- Reichweite bei direktem Draufzugehen (radial)
- Reichweite bei seitlichem Vorbeigehen (tangential)

Technical specifications AL4 130/W

Material und Bauform	
Farbcode	RAL 9010
UV-Beständig	UV-stabilisiertes Polycarbonat
Deklarationen	
Betriebstemperatur [°C]	-25 °C bis +55 °C
Schutzart [IP]	IP44
Schutzklasse	I

Schemi

Normalbetrieb



Normalbetrieb mit externem Taster

