

Data Sheet



Indoor 180 C Minuterie SOL/W

Bewegungsmelder für Minuterien,
2 Leiter, Design Solfà, weiss

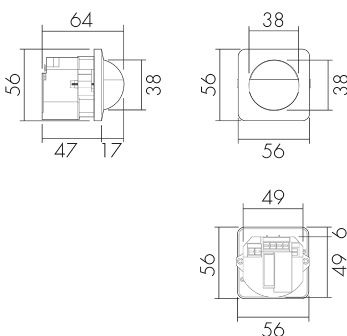
E-No: 535 951 001

no longer available

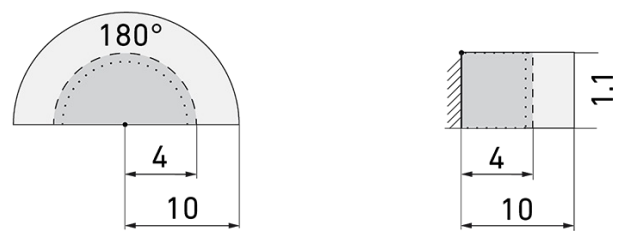
Product description

- Für den Einsatz in Schalterkombinationen mit 180° Erfassungsbereich zur zuverlässigen Detektion von Bewegungen
- Bis zu 7 Farben verfügbar (als Bausatz bestellbar)
- 2-Leiter-Technik für den einfachen Anschluss an empfohlene Treppenhausautomaten (Automat muss separat bestellt werden, z.B. B.E.G. Luxomat SCT1)
- Minimaler Installationsaufwand, das Nachziehen des Neutral-Leiters wird überflüssig
- Helligkeit stufenlos einstellbar
- Für Montagehöhen zwischen 1.1 - 2.2 m

Illustrations



Detection schemes



links: Aufsicht, rechts: Seitenansicht

- Reichweite bei sitzender Tätigkeit (Präsenz)
- - - Reichweite bei direktem Draufzugehen (radial)
- Reichweite bei seitlichem Vorbeigehen (tangential)

Technical specifications Indoor 180 C Minuterie SOL/W

Montageeigenschaften

Data Sheet Indoor 180 C Minuterie SOL/W

Page 1 / 3

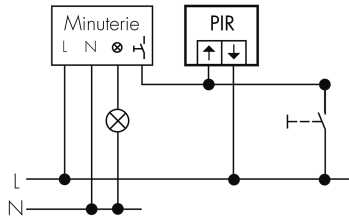
Printing date: 01.02.2023 13:48

Swisslux AG
 Industriestrasse 8, 8618 Oetwil am See
 Tel: +41 43 844 80 80 Fax: +41 43 844 80 81
 Technical Hotline: +41 43 844 80 77
 info@swisslux.ch, /www.swisslux.ch

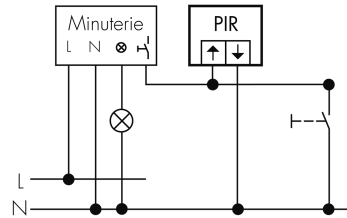
Montagehöhe empfohlen [m]	1.1
Montagehöhe maximum 2 [m]	4
Montagehöhe minimum [m]	1.1
Montagekategorie	Bausatz
Material und Bauform	
Farbcode	RAL 9003 matt
Farbe	Weiss matt
UV-Beständig	UV-stabilisiertes Polycarbonat
Elektrotechnische Eigenschaften	
Anschlussart	Steckklemme
Netzfrequenz [Hz]	50 - 60
Spannungsart	AC
Spannungsversorgung [V]	über Minuterie 230 V (2-Leiter)
Sensoreigenschaften	
Ausführung	Bewegungsmelder
Erfassungswinkel [°]	180
Funktionseigenschaften	
Anzahl der Kanäle	1
Funktionseigenschaften [Ausgang]	
Ansprechelligkeit [lx]	5 - 2000
Impulsfunktion	ja
Deklarationen	
Betriebstemperatur [°C]	-25 °C bis +55 °C
Halogenfrei	ja
Schutzart [IP]	IP20
Schutzklasse	II

Schemi

4-Leiter-Schaltung



3-Leiter-Schaltung



Accessories Indoor 180 C Minuterie SOL/W



SCT 1 lieferbar
Treppenhausautomat
E-No: 533 005 486
Price excl. VAT: 70.00 CHF