

Data Sheet



Indoor 180 CM Minuterie SOL/WG

Bewegungsmelder für Minuterien, 2 Leiter, Design Solfà, weiss-glanz

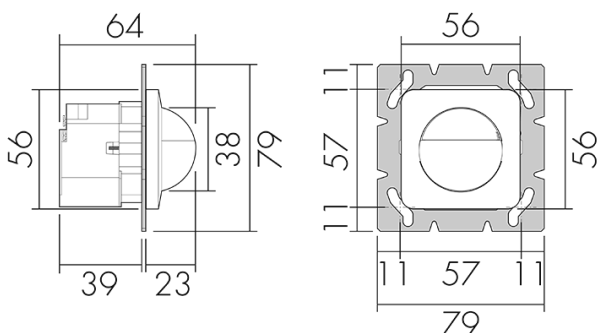
Art-No: 151419

no longer available

Product description

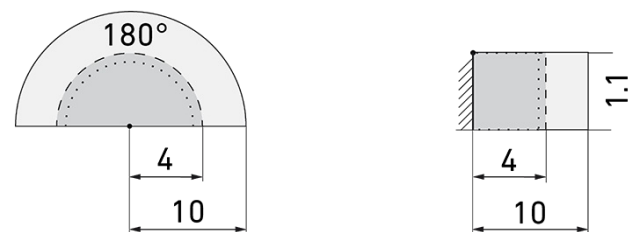
- Für Wand-Montage mit 180° Erfassungsbereich für die zuverlässige Detektion von Personen oder anderen bewegten Wärmequellen
- 2-Leiter-Technik für den einfachen Anschluss an empfohlene Treppenhausautomaten (Automat muss separat bestellt werden, z.B. B.E.G. Luxomat SCT1)
- Minimaler Installationsaufwand, das Nachziehen des Neutral-Leiters wird überflüssig
- Helligkeit stufenlos einstellbar
- Für Montagehöhen zwischen 1.1 - 2.2 m

Illustrations



Dimensions in mm

Detection schemes



Dimensions in m

links: Aufsicht, rechts: Seitenansicht

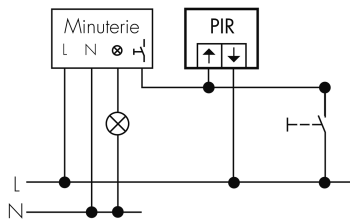
- Reichweite bei sitzender Tätigkeit (Präsenz)
- - - Reichweite bei direktem Draufzugehen (radial)
- Reichweite bei seitlichem Vorbeigehen (tangential)

Technical specifications Indoor 180 CM Minuterie SOL/WG

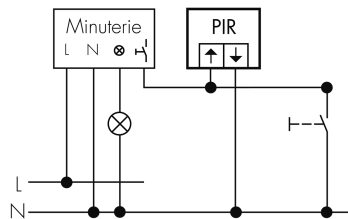
Montageeigenschaften	
Montagehöhe empfohlen [m]	1.1
Montagehöhe maximum 2 [m]	4
Montagehöhe minimum [m]	1.1
Montagekategorie	Bausatz
Material und Bauform	
Farbcode	RAL 9003 glanz
Farbe	Weiss glanz
UV-Beständig	UV-stabilisiertes Polycarbonat
Elektrotechnische Eigenschaften	
Anschlussart	Steckklemme
Netzfrequenz [Hz]	50 - 60
Spannungsart	AC
Spannungsversorgung [V]	über Minuterie 230 V (2-Leiter)
Sensoreigenschaften	
Ausführung	Bewegungsmelder
Erfassungswinkel [°]	180
Funktionseigenschaften	
Anzahl der Kanäle	1
Funktionseigenschaften [Ausgang]	
Ansprechelligkeit [lx]	5 - 2000
Impulsfunktion	ja
Deklarationen	
Betriebstemperatur [°C]	-25 °C bis +55 °C
Halogenfrei	ja
Schutzart [IP]	IP20
Schutzklasse	II

Schemi

4-Leiter-Schaltung



3-Leiter-Schaltung



Accessories Indoor 180 CM Minuterie SOL/WG



SCT 1

Treppenhausautomat

E-No: 533 005 486

Price excl. VAT: 70.00 CHF